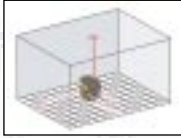


Küçük, kompakt, tek elle kullanılabilir – ancak performansı güçlü ve kullanımı rahat. Kendi kendini teraziye alan 4 noktalı lazer STABILA LA-4P çok çabuk bir şekilde kullanıma hazır hale getirilir ve lazer hassasiyetiyle ölçüm yapar. Seri olarak duvar tutturuculu ve çok amaçlı platformlu. Bu, bu cihazın kullanım alanını çok genişletmektedir. İç düzenleme, inşaat ince işleri, ahşap yapı, marangozluk çalışmaları, çelik yapılar, tesisat çalışmaları ve daha birçok alanda kullanılabilir.

## 4-Noktalı-Lazer LA-4P



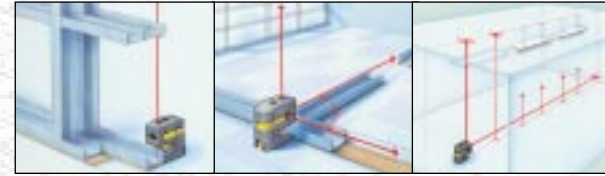
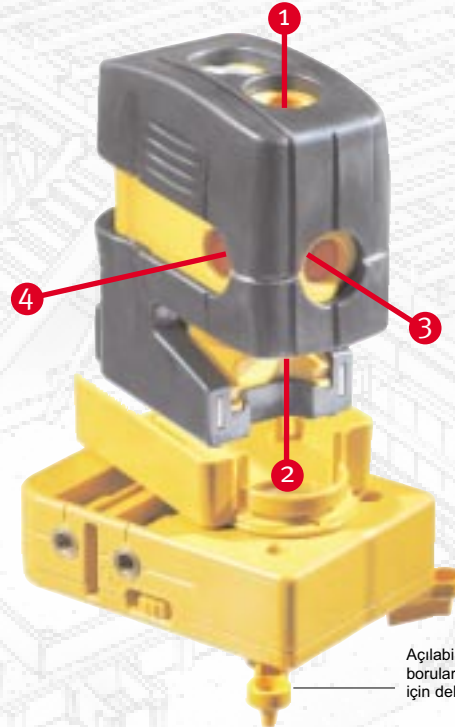
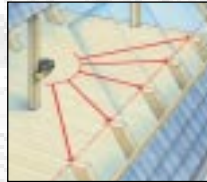
Kendi kendini teraziye alan STABILA LA-4P'yi **çekül lazer** olarak şu şekilde kullanabilirsiniz: Alt lazer noktasını (2) referans noktasına ayarlayın. Yukarı çıkan lazer nokta (1) çekülü gösterir.



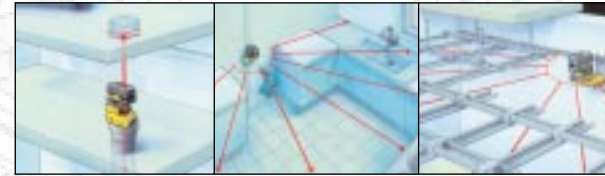
Kendi kendini teraziye alan STABILA LA-4P'yi **yatay lazer** olarak şu şekilde kullanabilirsiniz: Çıkış noktasından (2) hareketle lazer ışını (3) ölçeceğiniz hedefe ayarlayın.



Kendi kendini teraziye alan STABILA LA-4P'yi **90° açılı lazer** olarak şu şekilde kullanabilirsiniz: Lazeri istenilen lazer ışını (3) çıkış noktasına (2) ayarlayın ve (4) sağ köşeden tam aynı yükseklikte olmak üzere 2 hedef noktası yansıtın.



STABILA LA-4P'yi aynı zamanda hem yatay hem de şekül lazer olarak kullanmanın halinde, örn. bir ana nokta belirleyip, oradan çekülleri tavana gönderebilirsiniz.

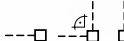


Eğilebilir lazer taşıyıcılı duvara tutturucu ve çok amaçlı platform STABILA LA-4P'yi iç düzenleme alanında çok işlevli bir ölçüm cihazı haline getirmektedir.



Seri donanıma dahil çok amaçlı platformun, LA-4P'nin takılabileceği eğilebilir bir taşıyıcısı vardır. Çok amaçlı platform vidalanabilir veya bağlanabilir. Nadir yer mknatısları çelik ve demir üzerinde sağlam durmasını sağlar.

Açılabilen ortalama ayakları platformu ortadan borulara sabitler. Böylece, örn. akım boruları için delikleri rahatlıkla ayarlayabilirsiniz.

Lazer işlevleri 

**Teslimat kapsamı:** 4-Noktalı-Lazer LA-4P, Çok amaçlı platform, duvara tutturuculu ve 2 hedef plakalı. Sağlam taşıma çantasında.

Lazer sınıfı	Güç	Lazer-Dalga uzunluğu	Otomatik tesviye alanı (yatay)	Yatay lazer ışını hassasiyeti	90°-Açılı lazer ışını hassasiyeti	Yukarı doğru şekül ışını hassasiyeti	Aşağı doğru şekül ışını hassasiyeti	Çalışma alanı	Ürün no.
2	< 1 mW	635 nm	ca. ± 4°	± 0,2 mm/m	± 0,2 mm/m	± 0,3 mm/m	± 2,0 mm/m	60 m	16145/3